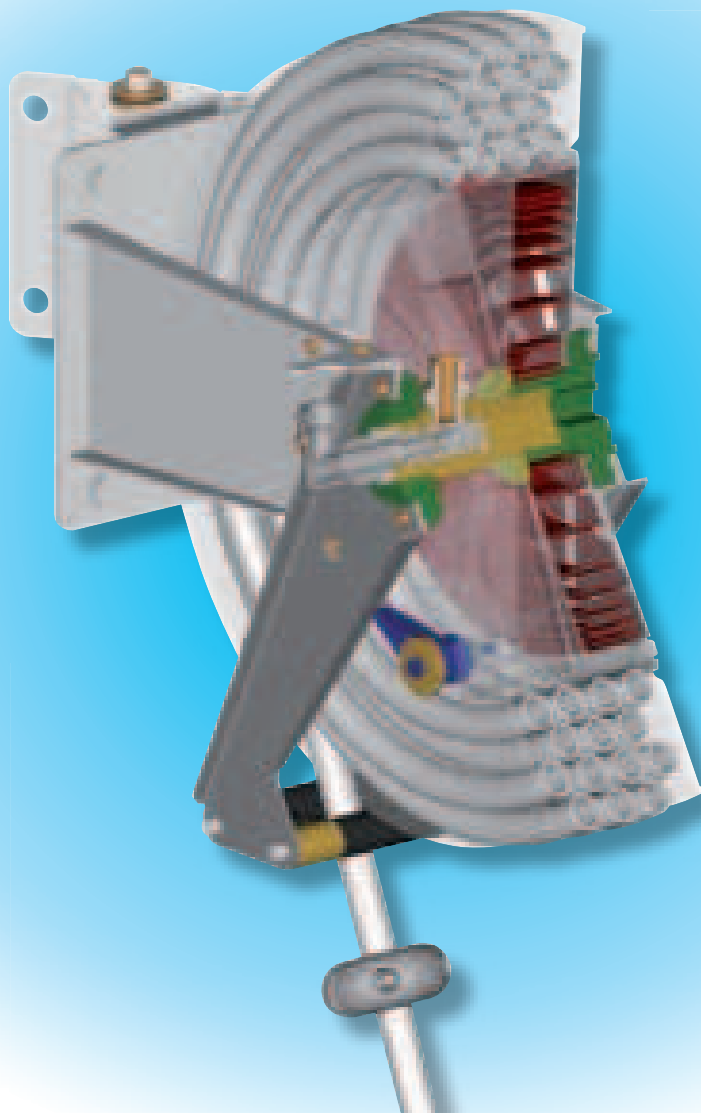


ENROULEURS

Équipement idéal pour réaliser les distributions et pour organiser le poste de travail.
Disponibles en plusieurs versions permettant de répondre à tous vos besoins.





Série "MINI"

Enrouleur spécial utilisé dans nos bornes et armoires de distribution.
L'enrouleur est dépourvu du bras avec sortie à galets.

RA2021



Enrouleur avec bobine et châssis en acier peint.



		RA2021	DA2001	DA2002
Pression de service	bar	20	10	10
	psi	290	145	145
Longueur flexible	m	-	7	5
	ft	-	23'	17'
Diamètre flexible		-	3/4"	1"
Raccordement entrée		3/4" BSP F	-	-
Raccordement sortie		3/4" BSP F	-	-
Capacité d'enroulement maxi en 3/4"	m	7	-	-
	ft	23'	-	-
Capacité d'enroulement 1" maxi en 1"	m	5	-	-
	ft	17'	-	-
	kg	17	22,5	23,5
	cm	46 x 46 x 27		

ENROULEURS

Série "STANDARD"

		RA2016	DA2101	DA2102
Pression de service	bar	20	10	10
	psi	290	145	145
Longueur flexible	m	-	7	5
	ft	-	23'	17'
Diamètre flexible		-	3/4"	1"
Raccordement entrée		3/4" BSP F	-	-
Raccordement sortie		3/4" BSP F	-	-
Capacité d'enroulement maxi en 3/4"	m	7	-	-
	ft	23'	-	-
Capacité d'enroulement maxi en 1"	m	5	-	-
	ft	17'	-	-
	kg	20,5	25	26
	cm	54 x 61 x 24		



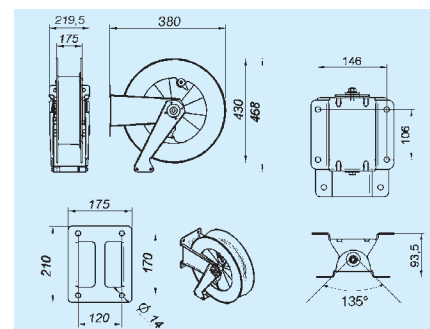
RA2016

Enrouleur avec bobine en polypropylène/fibre de verre, et châssis en acier peint



VA9001

Support pivotant pour enrouleur "STANDARD", en acier peint.





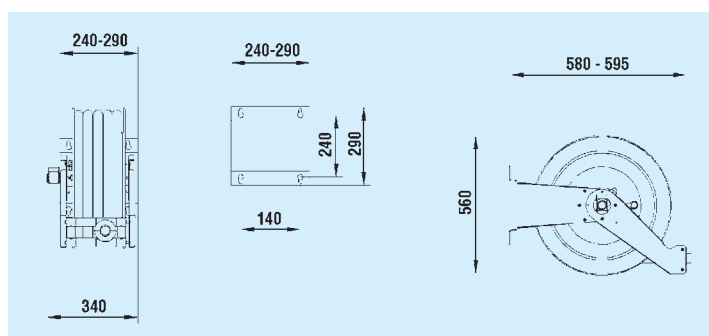
Série "GRANDE CAPACITE"

RA2017

Enrouleur avec bobine et châssis en acier peint.



		ACIER PEINT		INOX	
		RA2017	DA2111	RA2019	DA2201
Pression de service	bar	20	10	20	10
	psi	290	145	290	145
Longueur flexible	m	-	15	-	15
	ft	-	50'	-	50'
Diamètre flexible		-	3/4"	-	3/4"
Raccordement entrée		3/4" BSP F	-	3/4" BSP F	-
Raccordement sortie		3/4" BSP F	-	3/4" BSP F	-
Capacité d'enroulement maxi en 3/4"	m	15	-	15	-
	ft	50'	-	50'	-
	kg	25	32,5	27,5	35
	cm	61 x 61 x 35			



RA2019

Enrouleur avec bobine et châssis en INOX.

Série "GRAND VOLUME"

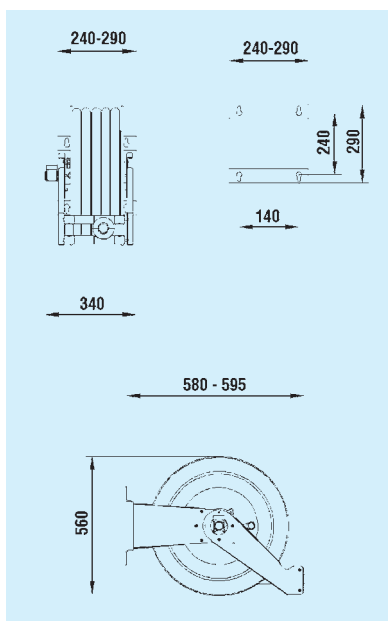
RA2018

Enrouleur avec bobine et châssis en acier peint



RA2020

Enrouleur avec bobine et châssis en INOX.



		ACIER PEINT			INOX		
		RA2018	DA2121	DA2122	RA2020	DA2203	DA2202
Pression de service	bar	20	10	10	10	10	10
	psi	290	145	145	290	145	145
Longueur flexible	m	-	20	14	-	20	14
	ft	-	66'	46'	-	66'	46'
Diamètre flexible		-	3/4"	1"	-	3/4"	1"
Raccordement entrée		1"BSP F	-	-	1"BSP F	-	-
Raccordement sortie		1"BSP F	-	-	1"BSP F	-	-
Capacité d'enroulement maxi en 3/4"	m	20	-	-	20	-	-
	ft	66'	-	-	66'	-	-
Capacité d'enroulement maxi en 3/4"	m	14	-	-	14	-	-
	ft	46'	-	-	46'	-	-
	kg	29	38	38,5	33,5	42,5	43
	cm	65 x 61 x 39					

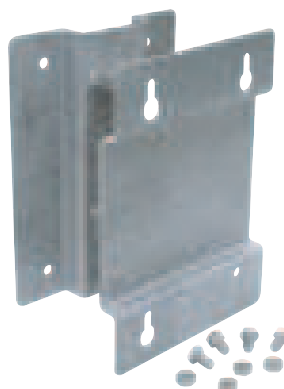
SUPPORT PIVOTANT pour enrouleurs "GRANDE CAPACITE" ET "GRAND VOLUME"

VA9003

Support pivotant pour enrouleurs "GRANDE CAPACITE" et "GRAND VOLUME" en acier peint



Support pivotant pour enrouleurs "GRANDE CAPACITE" et "GRAND VOLUME" en acier INOX



VA9004

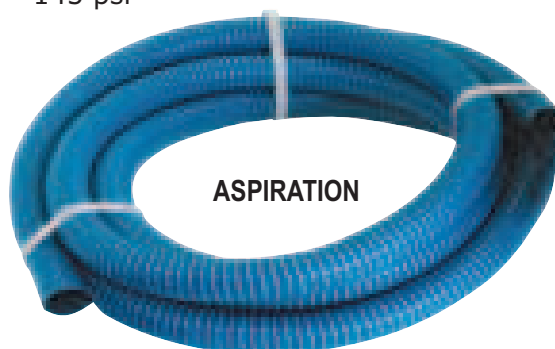
FLEXIBLES

BASSE PRESSION

Pression de service 10 bar - 145 psi



DISTRIBUTION



ASPIRATION

* Flexible complet équipé des raccords aux extrémités et du ressort anti-écrasement

** Bobine de 40m mini

*** Bobine de 50m mini

Diamètre / Longueur (m)

	DISTRIBUTION			ASPIRATION			Raccordement
	3/4" 19 x 26 mm	1" 25 x 35 mm	1 1/4" 32 x 42 mm	3/4" 19 x 26 mm	1" 25 x 35 mm	1 1/4" 32 x 42 mm	
VH9500	Bobine **						
VH9501	2						M/M 1"/1"
VH9502	3						M/M 1"/1"
VH9503	4						M/M 1"/1"
VH9505	6						M/M 1"/1"
VH9506	7 *						M/M 1"/1"
VH9507	10 *						M/M 1"/1"
VH9508	12 *						M/M 1"/1"
VH9509	15 *						M/M 1"/1"
VH9510	20 *						M/M 1"/1"
VH9560				Bobine ***			
VH9600		Bobine **					
VH9608		2					M/M 1"/1"
VH9601		4					M/M 1"/1"
VH9609		5 *					M/M 1"/1"
VH9603		6					M/M 1"/1"
VH9604		7 *					M/M 1"/1"
VH9605		10 *					M/M 1"/1"
VH9606		12 *					M/M 1"/1"
VH9607		14 *					M/M 1"/1"
VH9660					Bobine ***		
VH9650					2,5		M/M 1"/1"
VH9651					4		M/M 1"/1"
VH9652					6		M/M 1"/1"
VH9700			Bobine **				
VH9701			4				M/M 1 1/4" x 1 1/4"
VH9702			2				M/M 1 1/4" x 1 1/4"
VH9760						Bobine ***	
VH9750						2,5	M/M 1 1/4" x 1 1/4"
VH9751						4	M/M 1 1/4" x 1 1/4"
VH9752						6	M/M 1 1/4" x 1 1/4"



DV9609

Ressort anti-écrasement pour flexible 3/4"

DV9610

Ressort anti-écrasement pour flexible 1"

DV9611

Ressort anti-écrasement pour flexible 1 1/4"

Accessoires pour flexibles, voir page 29

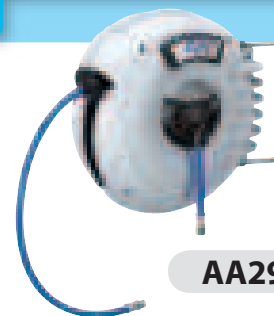
ENROULEURS DIVERS ET ENROULEURS DE CABLE



AA2902
AA2903



AA2904
AA2905



AA2906

AIR			N x mm ²	∅		cm	
	AA 2902	Reel master air 9		* 8 x 12 mm	9 mt	32x34x20	4,6 Kg
	AA 2903	Reel classic air 10		6 x 10 mm	10 mt	29,5x30,5x16,5	3,5 Kg
	AA 2904	Maxi reel air 15		* 8 x 12 mm	15 mt	38x39x25	6,5 Kg
	AA 2905	Maxi reel air 10		10 x 15 mm	10 mt	38x39x25	6,5 Kg
	AA 2906	Reel compact air 12		* 8 x 12 mm	12 mt	36x33x20	4,4 Kg

ENROULEURS DE CABLE ÉLECTRIQUE			N x mm ²			cm	
	WA 2903	Reel power 220/10 Schuko TUV	3 x 1,5 mm	800/2000	10 mt	29,5x30,5x16,5	4,5 Kg
	WA 2905	Reel compact 220/18 TUV	3 x 1,5 mm	800/2000	18 mt	36x33x30	4,8 Kg
	WA 2919	Big Reel TUV	5 x 1,5 mm	1000/3000	30 mt	44x51x23	11,6 Kg
	WA 2920	Reel classic ground	1 x 6 mm	----	15 mt	28x28x19	2,8 Kg
	WA 2921	WA2920 + Pince ATEX	1 x 6 mm	----	15 mt	29x29x27,5	3,8 Kg

LAMPES NEON			N x mm ²			cm	
	WA 2907	Reel neon 24 volt	2 x 1 mm	2G7/11W	15 mt	29,5x30,5x22,5	5,5 Kg
	WA 2909	Reel compact neon 24 volt	2 x 1 mm	2G7/11W	20 mt	36x33x30	5,7 Kg
	WA 2912	Reel lamp 24 V	2 x 1 mm	E27/60W	15 mt	29,5x30,5x22,5	6,7 Kg
	WA 2915	Reel lamp compact 24 V	2 x 1 mm	E27/60W	20 mt	36x33x30	6,1 Kg