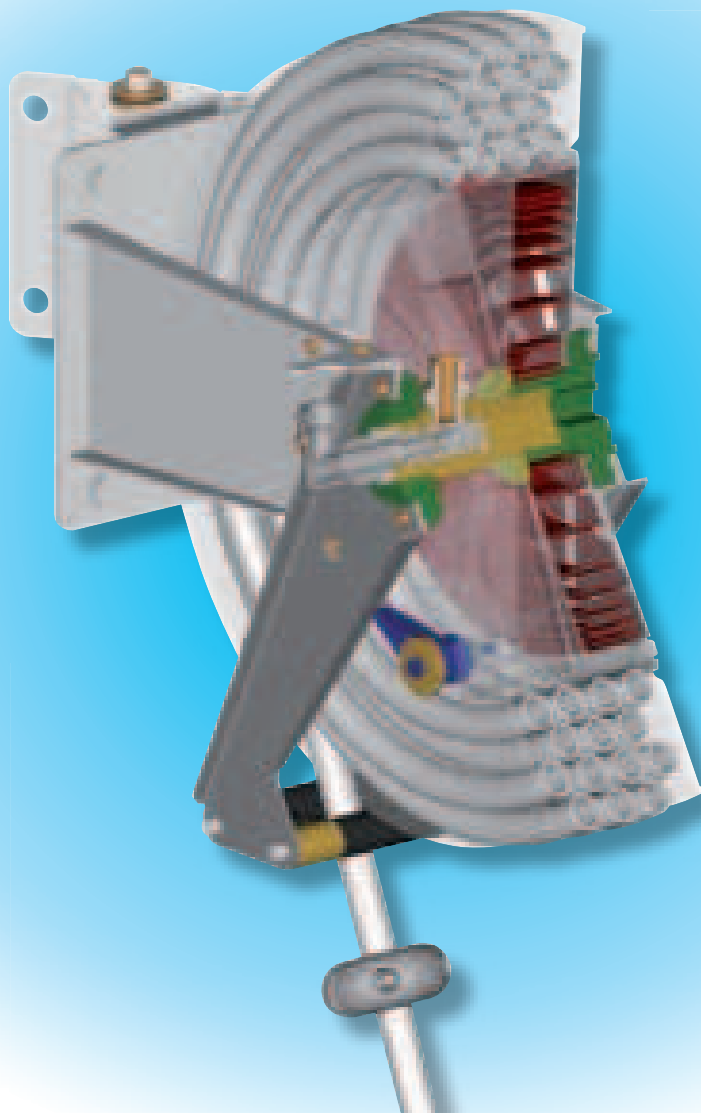


AVVOLGITUBI

Strumenti ideali per poter facilmente erogare in più punti,
mantenendo ordinata la postazione di erogazione.
Sono disponibili diverse soluzioni per poter soddisfare tutte le esigenze.



serie "PICCOLA"

Si tratta di una produzione speciale di avvolgitubi da utilizzare sulle nostre colonne e box di distribuzione.
L'avvolgitubo viene fornito senza braccio guida tubo.

RA2021



Avvolgitubo con
rullo e struttura
in acciaio verniciato



		RA2021	DA2001	DA2002
pressione di servizio	bar	20	10	10
	psi	290	145	145
lunghezza tubo	m	-	7	5
	ft	-	23'	17'
diametro tubo		-	3/4"	1"
raccordo entrata		3/4" BSP F	-	-
raccordo uscita		3/4" BSP F	-	-
capacità max avvolgimento 3/4"	m	7	-	-
	ft	23'	-	-
capacità max avvolgimento 1"	m	5	-	-
	ft	17'	-	-
	kg	17	22,5	23,5
	cm	46 x 46 x 27		

AVVOLGITUBI

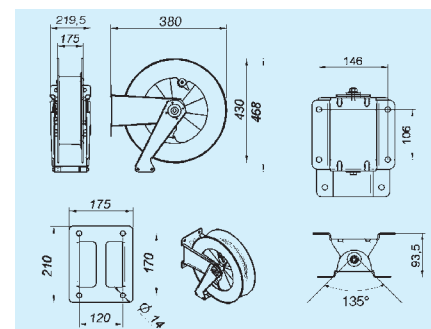
serie "STANDARD"

		RA2016	DA2101	DA2102
pressione di servizio	bar	20	10	10
	psi	290	145	145
lunghezza tubo	m	-	7	5
	ft	-	23'	17'
diametro tubo		-	3/4"	1"
raccordo entrata		3/4"BSP F	-	-
raccordo uscita		3/4"BSP F	-	-
capacità max avvolgimento 3/4"	m	7	-	-
	ft	23'	-	-
capacità max avvolgimento 1"	m	5	-	-
	ft	17'	-	-
	kg	20,5	25	26
	cm	54 x 61 x 24		



RA2016

Avvolgitubo con rullo in polipropilene caricato fibra vetro e struttura in acciaio verniciato



VA9001

Staffa girevole per avvolgitubi "STANDARD" in acciaio verniciato





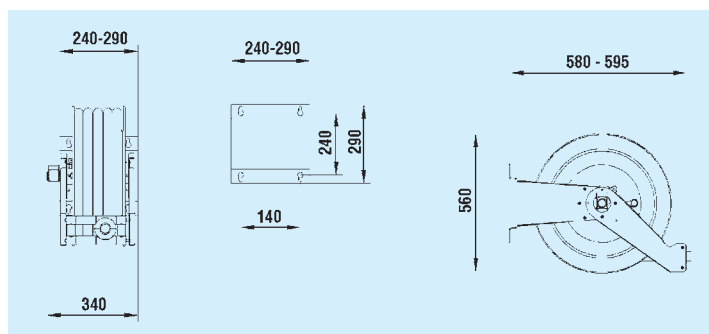
serie "GRANDE CAPACITÀ"

RA2017

Avvolgitubo con rullo e struttura in acciaio verniciato



		VERNICIATO		INOX	
		RA2017	DA2111	RA2019	DA2201
pressione di servizio	bar	20	10	20	10
	psi	290	145	290	145
lunghezza tubo	m	-	15	-	15
	ft	-	50'	-	50'
diametro tubo		-	3/4"	-	3/4"
raccordo entrata		3/4"BSP F	-	3/4"BSP F	-
raccordo uscita		3/4"BSP F	-	3/4"BSP F	-
capacità max avvolgimento 3/4"	m	15	-	15	-
	ft	50'	-	50'	-
	kg	25	32,5	27,5	35
	cm	61 x 61 x 35			



RA2019

Avvolgitubo con rullo e struttura in acciaio inox

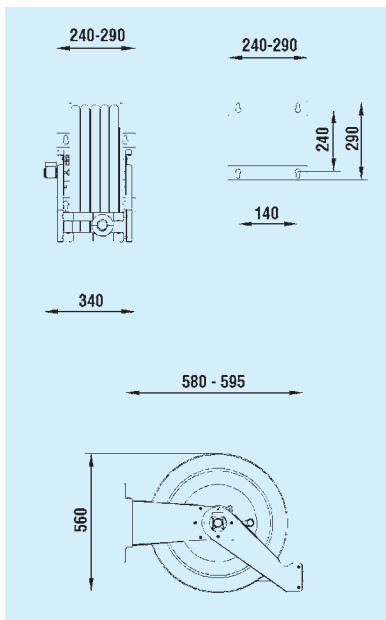
RA2018

Avvolgitubo con rullo e struttura in acciaio verniciato



RA2020

Avvolgitubo con rullo e struttura in acciaio inox

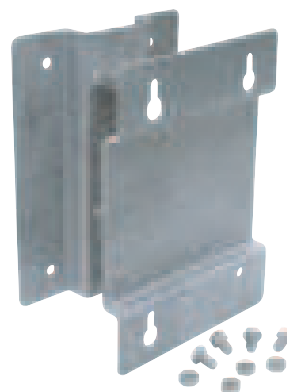


		VERNICIATO			INOX		
		RA2018	DA2121	DA2122	RA2020	DA2203	DA2202
pressione di servizio	bar	20	10	10	20	10	10
	psi	290	145	145	290	145	145
lunghezza tubo	m	-	20	14	-	20	14
	ft	-	66'	46'	-	66'	46'
diametro tubo		-	3/4"	1"	-	3/4"	1"
raccordo entrata		1"BSP F	-	-	1"BSP F	-	-
raccordo uscita		1"BSP F	-	-	1"BSP F	-	-
capacità max avvolgimento 3/4"	m	20	-	-	20	-	-
	ft	66'	-	-	66'	-	-
capacità max avvolgimento 1"	m	14	-	-	14	-	-
	ft	46'	-	-	46'	-	-
	kg	29	38	38,5	33,5	42,5	43
	cm	65 x 61 x 39					

STAFFA GIREVOLE per avvolgitubi serie "GRANDE CAPACITÀ" E "ALTO VOLUME"

VA9003

Staffa girevole per avvolgitubi "grande capacità" e "alto volume" in acciaio VERNICIATO



VA9004

Staffa girevole per avvolgitubi "grande capacità" e "alto volume" in acciaio INOX

TUBO FLESSIBILE

BASSA PRESSIONE

Pressione d'esercizio 10 bar - 145 psi



MANDATA



ASPIRAZIONE

* il tubo verrà fornito raccordato completo di molla antischiacciamento già montata

** matasse lotto minimo mt. 40

*** matasse lotto minimo mt. 50

diametro/lunghezza (mt)

	MANDATA			ASPIRAZIONE			raccordatura
	3/4" 19 x 26 mm	1" 25 x 35 mm	1 1/4" 32 x 42 mm	3/4" 16 x 26 mm	1" 25 x 35 mm	1 1/4" 32 x 42 mm	
VH9500	a matassa **						
VH9501	2						M/M 1 1/4"
VH9502	3						M/M 1 1/4"
VH9503	4						M/M 1 1/4"
VH9505	6						M/M 1 1/4"
VH9506	7 *						M/M 1 1/4"
VH9507	10 *						M/M 1 1/4"
VH9508	12 *						M/M 1 1/4"
VH9509	15 *						M/M 1 1/4"
VH9510	20 *						M/M 1 1/4"
VH9560				a matassa ***			
VH9600		a matassa **					
VH9608		2					M/M 1 1/4"
VH9601		4					M/M 1 1/4"
VH9609		5 *					M/M 1 1/4"
VH9603		6					M/M 1 1/4"
VH9604		7 *					M/M 1 1/4"
VH9605		10 *					M/M 1 1/4"
VH9606		12 *					M/M 1 1/4"
VH9607		14 *					M/M 1 1/4"
VH9660					a matassa ***		
VH9650					2,5		M/M 1 1/4"
VH9651					4		M/M 1 1/4"
VH9652					6		M/M 1 1/4"
VH9700			a matassa **				
VH9701			4				M/M 1 1/4" x 1 1/4"
VH9702			2				M/M 1 1/4" x 1 1/4"
VH9760						a matassa ***	
VH9750						2,5	M/M 1 1/4" x 1 1/4"
VH9751						4	M/M 1 1/4" x 1 1/4"
VH9752						6	M/M 1 1/4" x 1 1/4"



DV9609

Molla per tubo 3/4"

DV9610

Molla per tubo 1"

DV9611

Molla per tubo 1 1/4"

ACCESSORI tubi vedi pag. 29

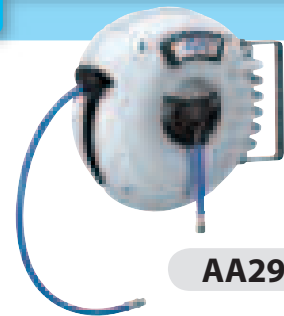
AVVOLGICAVI



AA2902
AA2903



AA2904
AA2905



AA2906

ARIA			N x mm ²	∅		cm	
	AA 2902	Reel master air 9		* 8 x 12 mm	9 mt	32x34x20	4,6 Kg
	AA 2903	Reel classic air 10		6 x 10 mm	10 mt	29,5x30,5x16,5	3,5 Kg
	AA 2904	Maxi reel air 15		* 8 x 12 mm	15 mt	38x39x25	6,5 Kg
	AA 2905	Maxi reel air 10		10 x 15 mm	10 mt	38x39x25	6,5 Kg
	AA 2906	Reel compact air 12		* 8 x 12 mm	12 mt	36x33x20	4,4 Kg

WA2903



WA2920
WA2921



WA2905



WA2919



PROLUNGA ELETTRICA			N x mm ²			cm	
	WA 2903	Reel power 220/10 Schuko TUV	3 x 1,5 mm	800/2000	10 mt	29,5x30,5x16,5	4,5 Kg
	WA 2905	Reel compact 220/18 TUV	3 x 1,5 mm	800/2000	18 mt	36x33x30	4,8 Kg
	WA 2919	Big Reel TUV	5 x 1,5 mm	1000/3000	30 mt	44x51x23	11,6 Kg
	WA 2920	Reel classic ground	1 x 6 mm	----	15 mt	28x28x19	2,8 Kg
	WA 2921	WA2920 + Pinza ATEX	1 x 6 mm	----	15 mt	29x29x27,5	3,8 Kg

WA2912



WA2907



WA2915



WA2909



LAM-PADA			N x mm ²			cm	
	WA 2907	Reel neon 24 volt	2 x 1 mm	2G7/11W	15 mt	29,5x30,5x22,5	5,5 Kg
	WA 2909	Reel compact neon 24 volt	2 x 1 mm	2G7/11W	20 mt	36x33x30	5,7 Kg
	WA 2912	Reel lamp 24 V	2 x 1 mm	E27/60W	15 mt	29,5x30,5x22,5	6,7 Kg
	WA 2915	Reel lamp compact 24 V	2 x 1 mm	E27/60W	20 mt	36x33x30	6,1 Kg