

# CONTROLLO LIVELLO

## CONTROLLO LIVELLO MECCANICO



**VS9902**

### INDICATORE DI LIVELLO

meccanico adatto per cisterne con altezza max mt. 2,4. Doppio attacco da 2" e 1 1/2" M

**VS9908**

### TELE INDICATORE DI LIVELLO

pneumatico per serbatoio cilindrico con Ø compreso tra i 900 e i 3000 mm. Calibrabile



**VS9906**

### INDICATORE DI LIVELLO

meccanico adatto per fusti da lt. 200. Diametro galleggiante mm 23

## CONTROLLO LIVELLO ELETTRONICO

**DV3511**

**QUADRO ELETTRICO** di comando con:

- ingresso per sensore ottico,
- ingresso per sensore magnetico,
- led di avviso riserva + sonoro temporizzato
- led di avviso vuoto
- interruttore per esclusione sonde
- interruttore
- fungo di emergenza
- alimentazione 230 volt



**DV3513**

### SENSORE OTTICO DI LIVELLO,

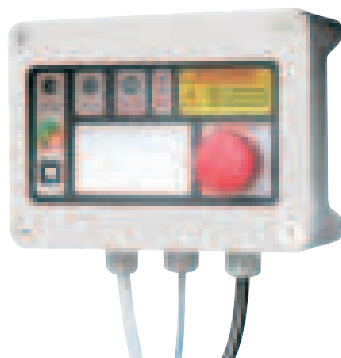
alimentazione AC 12-28 volt, led presenza liquido, fornito con mt 3 cavo a 3 poli



**DV3512**

**QUADRO ELETTRICO** di comando con:

- ingresso per sensore ottico,
  - ingresso per sensore magnetico,
  - led di avviso vuoto, pulsante per esclusione sonde,
  - fungo di emergenza
- Alimentazione 230 volt



**DV3514**

### SENSORE OTTICO DI LIVELLO,

alimentazione DC, 12-28 volt, led presenza liquido, fornito con mt 3 cavo a 3 poli

**DV3515**

### LIVELLO MAGNETICO

utilizzo in verticale fornito con mt 3 di cavo



**DV9909**

### KIT ASTA PORTALIVELLO

- il Kit è fornito completo di:
- asta in plastica Ø 12 mm
  - lunghezza 1500 mm
  - adattatore per connessione livello ad asta
  - raccordo di fissaggio a cisterna 1" M
  - dado per fermo e regolazione

# CONTROLLO LIVELLO

## CONTROLLO LIVELLO CON CONNESSIONE A PC

### N0023

#### CONTROLLO DI LIVELLO ELETTRONICO "OCIO".

Possibilità di funzionamento in stand alone o collegabile a pc (tramite apposito programma).



**N.B.** Questo tipo di controllo non necessita del kit "asta porta livello" **DV9909** in quanto il prodotto viene già fornito di contrappeso



### N0133

**PROGRAMMA** per connessione ocio a pc. Comprende CD software ed interfaccia per 1 cisterna

# ACCESSORI PER CISTERNE

## PESCANTI FLESSIBILI

**DV2518 - lunghezza mt 2,5**  
**DV2519 - lunghezza mt 4**

**TUBO SPIRALATO** Ø 25mm  
per aspirazione completo  
di valvola di fondo con filtro in plastica  
e raccordo girevole di connessione da 1" M

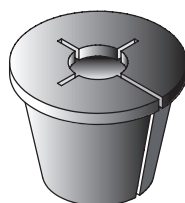


### DV9910

**TAPPO CONICO** in gomma  
per fissaggio pescante.

Permette di:

- regolare e fissare altezza pescante
- isolare passaggio tubo



### DV9604

**VALVOLA DI FONDO**  
con filtro in plastica  
Attacco 1" F



### DV9605

**FILTRO DI FONDO**  
attacco portagomma Ø 25 mm  
completo di fascette stringi tubo  
in acciaio inox

### DV9614

Come sopra ma con  
portagomma Ø 19 mm

# ACCESSORI PER CISTERNE

## PESCANTI MODULARI IN METALLO



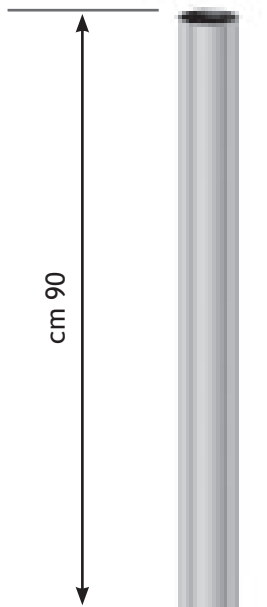
**RBC5252** CURVA 1" 90° FF



**NV9025** NIPPLO ADATTATORE 1" x 35 x 1,5 MM



**NV9074** GHIERA FISSAGGIO a Fusto/Cisterna filetto 2" M

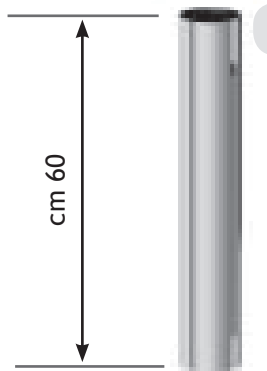


cm 90

**NV9066** TUBO ASPIRAZIONE - Lunghezza cm 90 - Ø 35 mm

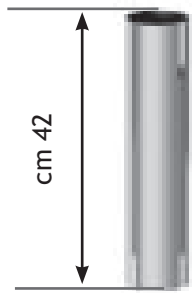


**NV9004** NIPPLO DI GIUNZIONE tra tubi di aspirazione MM



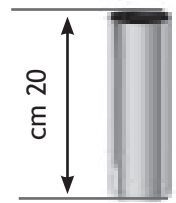
cm 60

**NV9024** TUBO ASPIRAZIONE Lunghezza cm 60 - Ø 35 mm



cm 42

**NV9023** TUBO ASPIRAZIONE Lunghezza cm 42 - Ø 35 mm



cm 20

**NV9022** TUBO ASPIRAZIONE Lunghezza cm 20 - Ø 35 mm

**NV9025**

**NIPPLO ADATTATORE**  
1" x 35 x 1,5 MM



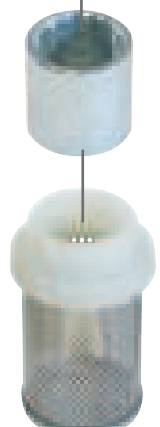
**DV2516**

**VALVOLA DI FONDO**  
1" gas F  
completa di valvola di non ritorno e filtro in rete in acciaio



**RBM5252**

**GIUNTO 1" FF**



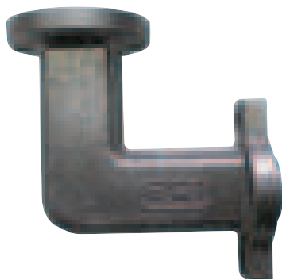
**DV2517**

**FILTRO** in acciaio  
raccordo 1" M

## RACCORDI FLANGIATI

### DV2511

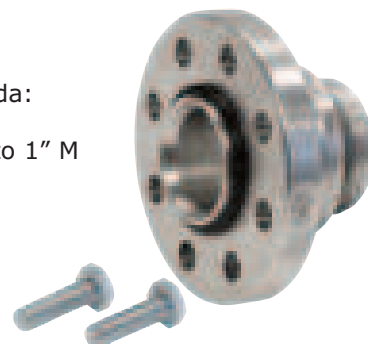
**RACCORDO FLANGIATO A 90°**  
realizzato in alluminio pressofuso  
consigliato per il collegamento  
tra pompa e contaltri



### DV9615

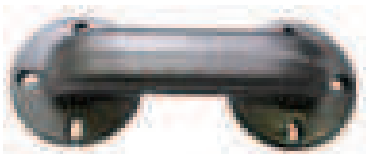
**KIT FISSAGGIO FILTRO**  
pompe elettriche composto da:

- supporto speciale con filetto 1" M  
+ flangia multifori
- viti per fissaggio a pompa
- o-ring



### DV2512

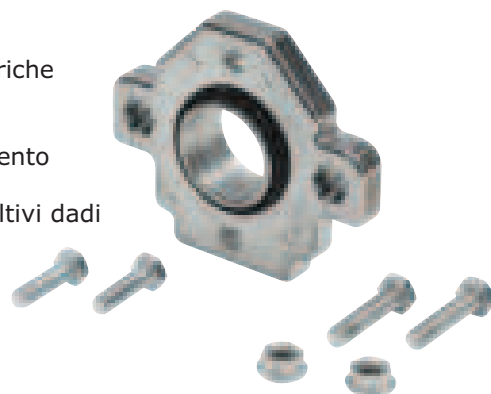
**RACCORDO FLANGIATO A 180°**  
realizzato in alluminio pressofuso  
- anima interna in acciaio - consi-  
gliato per il collegamento tra pompa,  
contaltri e tubo di mandata



### DV9616

**KIT FISSAGGIO**  
contaltri pompe elettriche  
composto da:

- piastra d'accoppiamento
- viti a brugola
- viti esagonali con relativi dadi
- o-ring






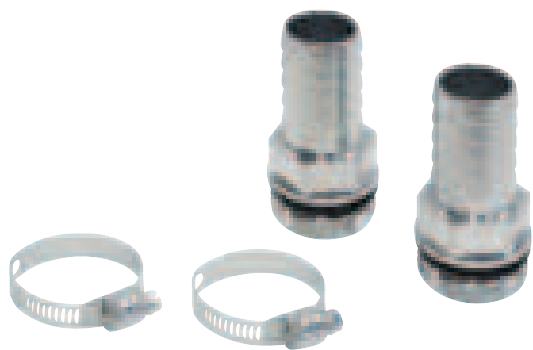
## FILTRI

**FLANGIA  
PORTAFILTRO**  
realizzata in alluminio  
pressofuso



**FILTRO GASOLIO**  
(versione corta)  
filtraggio acqua  
e impurità

		IN/OUT	Portata lt/min	μ	Press. BAR	Attacco filtro	Impurità	Umidità	Dimens. filtro mm ø x H	 kg
<b>DV2513</b>	<b>DV2514</b>	1" bsp	95	30	3,4	1 1/2"-16UNF	*	*	95 x 136	0,5
	<b>DV2515</b>	1" bsp	95	30	3,4	1 1/2"-16UNF	*		95 x 136	0,5
<b>DV2524</b>	<b>DV2522</b>	1" bsp	150	30	3,4	1 1/2"-16UNF	*		127 x 289	1,4
	<b>DV2523</b>	1" bsp	150	30	3,4	1 1/2"-16UNF	*	*	127 x 289	1,4



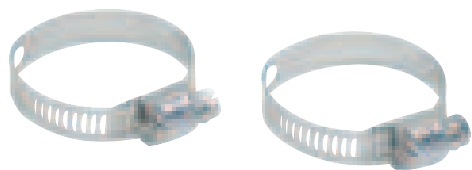
- DV9600 - 1" M x 25 mm
- DV9617 - 1" M x 19 mm
- DV9603 - 3/4" M x 19 mm

**KIT PORTAGOMMA** in metallo con o-ring  
 Il kit viene fornito completo di  
 2 raccordi  
 2 fascette stringitubi in acciaio inox



- DV9602 - 1" M x 25 mm
- DV9618 - 1" M x 19 mm
- DV9601 - 3/4" M x 19 mm

come cod. DV9600  
 ma con raccordi in **plastica**.  
 Il kit comprende la fornitura di un rotolo di  
 teflon per il serraggio dei raccordi



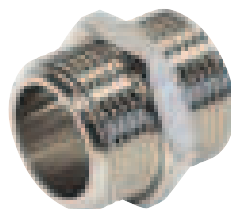
- DV9607 - 17 x 29 mm
- DV9608 - 25 x 45 mm

**FASCETTE ACCIAIO INOX** (PCS 10)



### CURVA 90°

- RBC5252 - 1" F x F
- RBC4242 - 3/4" F x F
- RBC5152 - 1" F x M
- RBC4142 - 3/4" F x M



### NIPPLO M x M

- RB0014 - 3/4" x 3/4"
- RBN5151 - 1" x 1"
- RBN4151 - 1" x 3/4"
- RBN3151 - 1" x 1/2"



### ADATTATORE M x F

- RB0070 - 1 1/4" x 1"
- RB0088 - 1 1/2" x 1"



### RIDUZIONE GIUNTI F x F

- RB0010 - 3/4" x 3/4"
- RBM5252 - 1" x 1"
- RBM5242 - 1" x 3/4"
- RBM5232 - 1" x 1/2"

**DV9606**

**SFIATO** per cisterne  
realizzato in plastica  
attacco da 2" M



**X0186**

**REGOLATORE DI  
PRESSIONE 1/4" M**



**AV9002 - 1/4"**

**AV9003 - 3/8"**

**GRUPPO  
FILTRO/REGOLATORE**  
con manometro



**AV9005 - 3/8"**

**AV9006 - 1/2"**

**GRUPPO FILTRO REGOLATORE**  
lubrificatore completo  
di manometro



**AV9101 - 1/4"**

**AV9102 - 3/8" - 1/2"**

**FLANGIA DI  
FISSAGGIO MURALE**  
PER GRUPPI FR E FRL



**RBVR11 - rubinetto 1/4" M**

**RBIR11 - innesto rapido 1/4" M**



**AV9010**

**VALVOLA 3 VIE**  
in linea  
**3/8" FF**