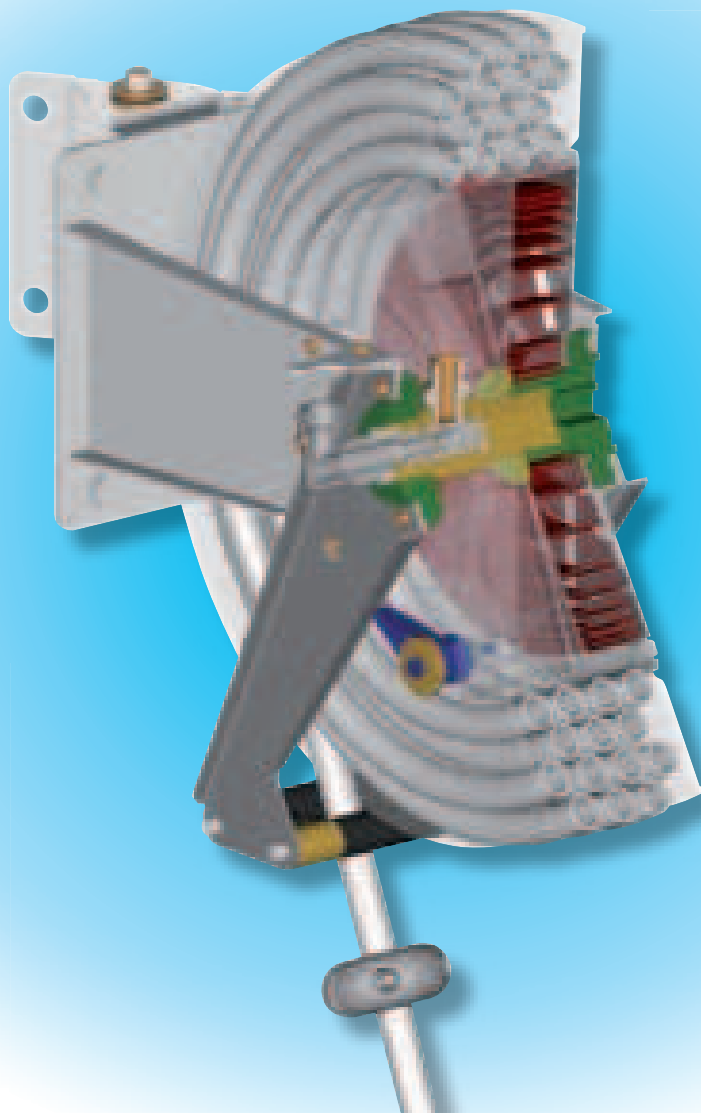


# ENROLLADORES

Ideados para el servicio en múltiples puntos, permite mantener limpia la zona de trabajo.  
Disponibles en varias opciones para satisfacer todas las necesidades





## Gama "PICCOLO"

Para nuestras columnas y armarios. No incorpora brazo-guia

### RA2021



Enrolladores con tambor y soporte de acero pintado



		RA2021	DA2001	DA2002
presión de trabajo	bar	20	10	10
	psi	290	145	145
longitud manguera	m	-	7	5
	ft	-	23'	17'
diámetro manguera		-	3/4"	1"
racor de entrada		3/4" BSP F	-	-
racor de salida		3/4" BSP F	-	-
capacidad máxima de manguera 3/4"	m	7	-	-
	ft	23'	-	-
capacidad máxima de manguera 1"	m	5	-	-
	ft	17'	-	-
	kg	17	22,5	23,5
	cm	46x46x27		

# ENROLLADORES

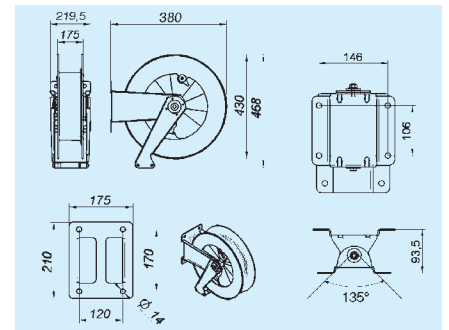
## Gama "STANDARD"

		RA2016	DA2101	DA2102
presión de trabajo	bar	20	10	10
	psi	290	145	145
longitud manguera	m	-	7	5
	ft	-	23'	17'
diámetro manguera		-	3/4"	1"
racor de entrada		3/4"BSP F	-	-
racor de salida		3/4"BSP F	-	-
capacidad máxima de manguera 3/4"	m	7	-	-
	ft	23'	-	-
capacidad máxima de manguera 1"	m	5	-	-
	ft	17'	-	-
	kg	20,5	25	26
	cm	54 x 61 x 24		



### RA2016

Tambor de polipropileno reforzado con fibra de vidrio, estructura de acero pintado



### VA9001

Soportes giratorios para enrolladores "STANDARD" de acero pintado





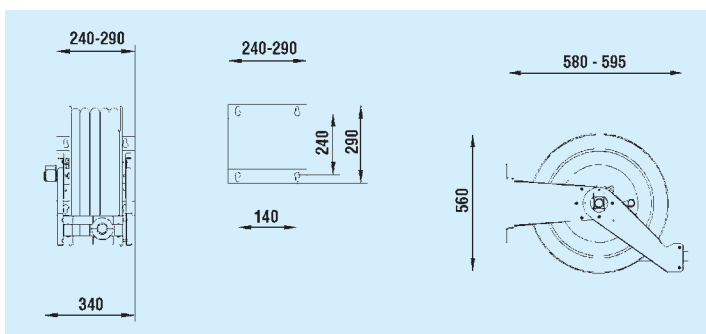
## Gama "HIGH CAPACITY"

### RA2017

Fabricado íntegramente en acero.



		PINTADO		INOX	
		RA2017	DA2111	RA2019	DA2201
presión de trabajo	bar	20	10	20	10
	psi	290	145	290	145
longitud manguera	m	-	15	-	15
	ft	-	50'	-	50'
diámetro manguera		-	3/4"	-	3/4"
racor de entrada		3/4"BSP F	-	3/4"BSP F	-
racor de salida		3/4"BSP F	-	3/4"BSP F	-
capacidad máxima de manguera 3/4"	m	15	-	15	-
	ft	50'	-	50'	-
	kg	25	32,5	27,5	35
	cm	61 x 61 x 35			



### RA2019

Fabricado íntegramente en acero inoxidable

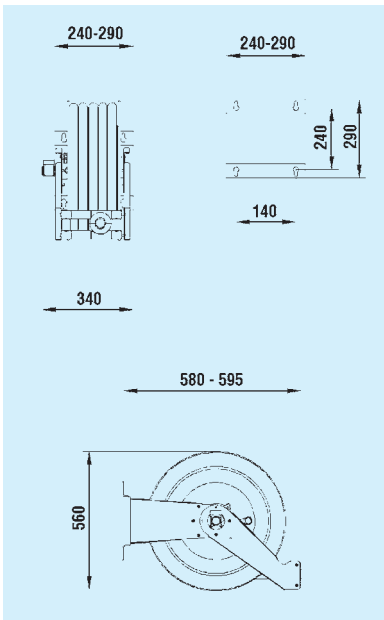
### RA2018

Fabricado íntegramente en acero



### RA2020

Fabricado íntegramente en acero inoxidable



		PINTADO			INOX		
		RA2018	DA2121	DA2122	RA2020	DA2203	DA2202
presión de trabajo	bar	20	10	10	20	10	10
	psi	290	145	145	290	145	145
longitud manguera	m	-	20	14	-	20	14
	ft	-	66'	46'	-	66'	46'
diámetro manguera		-	3/4"	1"	-	3/4"	1"
racor de entrada		1"BSP F	-	-	1"BSP F	-	-
racor de salida		1"BSP F	-	-	1"BSP F	-	-
capacidad máxima de manguera 3/4"	m	20	-	-	20	-	-
	ft	66'	-	-	66'	-	-
capacidad máxima de manguera 1"	m	14	-	-	14	-	-
	ft	46'	-	-	46'	-	-
	kg	29	38	38,5	33,5	42,5	43
	cm	65 x 61 x 39					

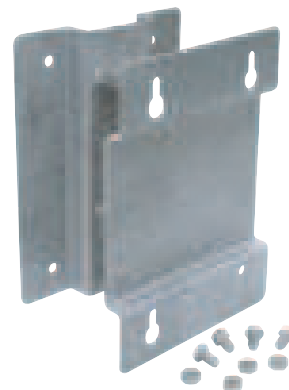
## SOPORTES GIRATORIOS para enrolladores "HIGH CAPACITY" y "HIGH VOLUMES"

### VA9003

Soportes giratorios para enrolladores "HIGH CAPACITY" y "HIGH VOLUMES" de acero pintado



Soportes giratorios para enrolladores inoxidables "HIGH CAPACITY" y "HIGH VOLUMES"



### VA9004

# MANGUERAS FLEXIBLES

## BAJA PRESIÓN

Presión de trabajo 10 bar - 145 PSI



CAUDAL



ASPIRACIÓN

\* La manguera se suministra con racores y con el muelle protector montados

\*\* Opción en Skin pack mínimo 40 unidades

\*\*\* Opción en Skin pack mínimo 50 unidades

Diámetro (mm)/Longitud (m)

	CAUDAL			ASPIRACIÓN			racores
	3/4" 19 x 26 mm	1" 25 x 35 mm	1 1/4" 32 x 42 mm	3/4" 19 x 26 mm	1" 25 x 35 mm	1 1/4" 32 x 42 mm	
<b>VH9500</b>	manguera por mt **						
<b>VH9501</b>	2						M/M 1"/1"
<b>VH9502</b>	3						M/M 1"/1"
<b>VH9503</b>	4						M/M 1"/1"
<b>VH9505</b>	6						M/M 1"/1"
<b>VH9506</b>	7 *						M/M 1"/1"
<b>VH9507</b>	10 *						M/M 1"/1"
<b>VH9508</b>	12 *						M/M 1"/1"
<b>VH9509</b>	15 *						M/M 1"/1"
<b>VH9510</b>	20 *						M/M 1"/1"
<b>VH9560</b>				manguera por mt ***			
<b>VH9600</b>		manguera por mt **					
<b>VH9608</b>		2					M/M 1"/1"
<b>VH9601</b>		4					M/M 1"/1"
<b>VH9609</b>		5 *					M/M 1"/1"
<b>VH9603</b>		6					M/M 1"/1"
<b>VH9604</b>		7 *					M/M 1"/1"
<b>VH9605</b>		10 *					M/M 1"/1"
<b>VH9606</b>		12 *					M/M 1"/1"
<b>VH9607</b>		14 *					M/M 1"/1"
<b>VH9660</b>					manguera por mt ***		
<b>VH9650</b>					2,5		M/M 1"/1"
<b>VH9651</b>					4		M/M 1"/1"
<b>VH9652</b>					6		M/M 1"/1"
<b>VH9700</b>			manguera por mt **				
<b>VH9701</b>			4				M/M 1 1/4" x 1 1/4"
<b>VH9702</b>			2				M/M 1 1/4" x 1 1/4"
<b>VH9760</b>						manguera por mt ***	
<b>VH9750</b>						2,5	M/M 1 1/4" x 1 1/4"
<b>VH9751</b>						4	M/M 1 1/4" x 1 1/4"
<b>VH9752</b>						6	M/M 1 1/4" x 1 1/4"



### DV9609

Muelle protector  
manguera 3/4"

### DV9610

Muelle protector  
manguera 1"

### DV9611

Muelle protector  
manguera 1 1/4"

ACCESORIOS de manguera en página 29

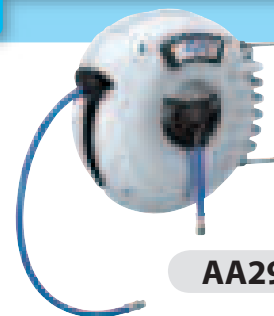
# ENROLLADORES PARA TUBOS Y CABLES EN GENERAL



AA2902  
AA2903



AA2904  
AA2905



AA2906

AIRE			N x mm2	∅		cm	
	<b>AA 2902</b>	Reel master air 9		* 8 x 12 mm	9 mt	32x34x20	4,6 Kg
	<b>AA 2903</b>	Reel classic air 10		6 x 10 mm	10 mt	29,5x30,5x16,5	3,5 Kg
	<b>AA 2904</b>	Maxi reel air 15		* 8 x 12 mm	15 mt	38x39x25	6,5 Kg
	<b>AA 2905</b>	Maxi reel air 10		10 x 15 mm	10 mt	38x39x25	6,5 Kg
	<b>AA 2906</b>	Reel compact air 12		* 8 x 12 mm	12 mt	36x33x20	4,4 Kg

PROLONGADORES ELÉCTRICOS			N x mm2			cm	
	<b>WA 2903</b>	Reel power 220/10 Schuko TUV	3 x 1,5 mm	800/2000	10 mt	29,5x30,5x16,5	4,5 Kg
	<b>WA 2905</b>	Reel compact 220/18 TUV	3 x 1,5 mm	800/2000	18 mt	36x33x30	4,8 Kg
	<b>WA 2919</b>	Big Reel TUV	5 x 1,5 mm	1000/3000	30 mt	44x51x23	11,6 Kg
	<b>WA 2920</b>	Reel classic ground	1 x 6 mm	----	15 mt	28x28x19	2,8 Kg
	<b>WA 2921</b>	WA2920 + Pinza ATEX	1 x 6 mm	----	15 mt	29x29x27,5	3,8 Kg

LAMPARAS-NEÓN			N x mm2			cm	
	<b>WA 2907</b>	Reel neon 24 volt	2 x 1 mm	2G7/11W	15 mt	29,5x30,5x22,5	5,5 Kg
	<b>WA 2909</b>	Reel compact neon 24 volt	2 x 1 mm	2G7/11W	20 mt	36x33x30	5,7 Kg
	<b>WA 2912</b>	Reel lamp 24 V	2 x 1 mm	E27/60W	15 mt	29,5x30,5x22,5	6,7 Kg
	<b>WA 2915</b>	Reel lamp compact 24 V	2 x 1 mm	E27/60W	20 mt	36x33x30	6,1 Kg