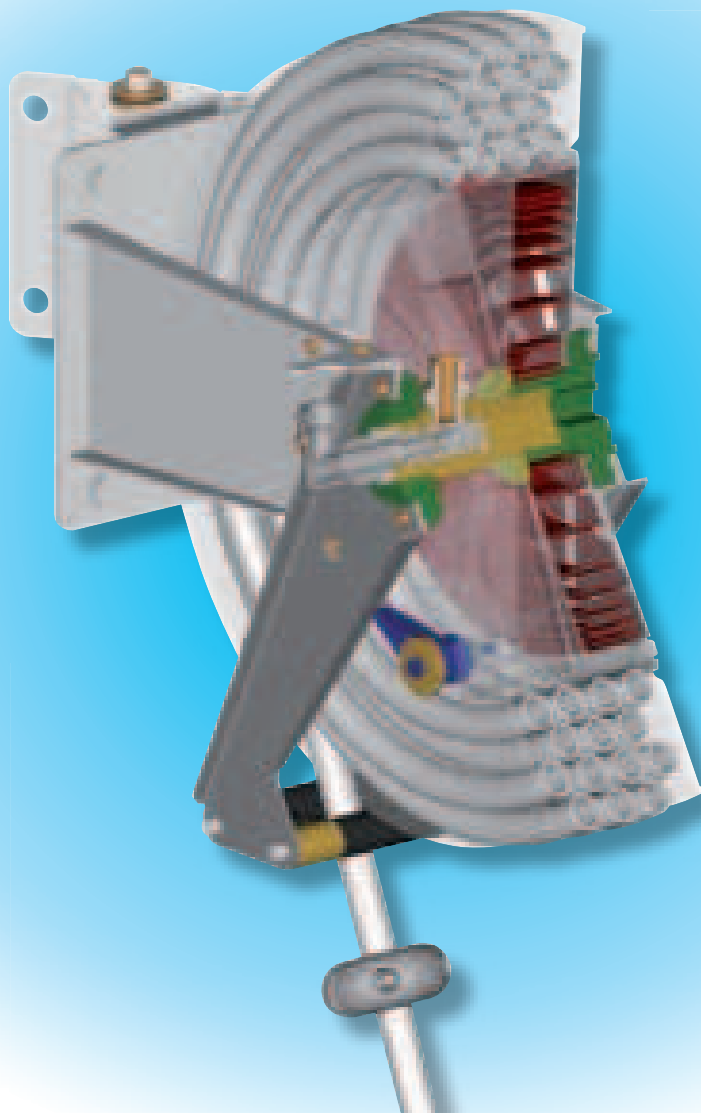


SCHLAUCHAUFLAUFROLLER

Ideales Werkzeug für Kraftstoffausgabe an mehreren Stellen um Ihre Arbeitsumgebung sauber zu halten.
Erhältlich in verschiedenen Ausführungen für Bedürfnisse aller Art.





KLEINEN BEREICH

Schlauchauflaufroller in Spezialausführung für Einbau in Fördersäulen oder -Kasten.
Der Auflaufroller wird ohne Schlauchhalterung geliefert.

RA2021



Schlauchauflaufroller in Spezialausführung für Verwendung in unseren Fördersäulen und -kassen.
Der Auflaufroller wird ohne Schlauchhalterung geliefert



		RA2021	DA2001	DA2002
Betriebsdruck	Bar	20	10	10
	psi	290	145	145
Schlauchlänge	m	-	7	5
	ft	-	23'	17'
Schlauchdurchmesser		-	3/4"	1"
Anschluss IN		3/4"BSP F	-	-
Anschluss AUS		3/4"BSP F	-	-
Höchstaufnahmekapazität 3/4"	m	7	-	-
	ft	23'	-	-
Höchstaufnahmekapazität 1"	m	5	-	-
	ft	17'	-	-
	kg	17	22,5	23,5
	cm	46 x 46 x 27		

SCHLAUCHAUFLAUFROLLER

STANDARD SORTIMENT

		RA2016	DA2101	DA2102
Betriebsdruck	bar	20	10	10
	psi	290	145	145
Schlauchlänge	m	-	7	5
	ft	-	23'	17'
Schlauchdurchmesser		-	3/4"	1"
Anschluss IN		3/4" BSP F	-	-
Anschluss AUS		3/4" BSP F	-	-
Höchstaufnahmekapazität 3/4"	m	7	-	-
	ft	23'	-	-
Höchstaufnahmekapazität 1"	m	5	-	-
	ft	17'	-	-
	kg	20,5	25	26
	cm	54 x 61 x 24		

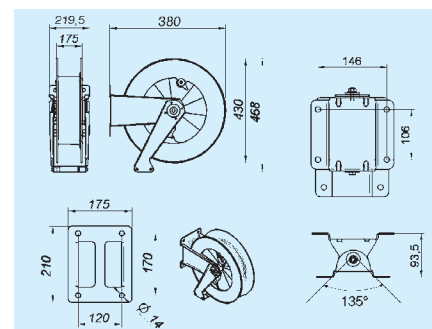


RA2016

Schlauchauflaufroller aus Polypropylen, mit Halterung aus Glasfaser-gestütztem, pulverbeschichtetem Stahl

VA9001

Einstellbare Haltekonsole für Schlauchauflaufroller in Standardausführung im pulverbeschichteten Stahl





SERIE MIT HOHER KAPAZITÄT

RA2017

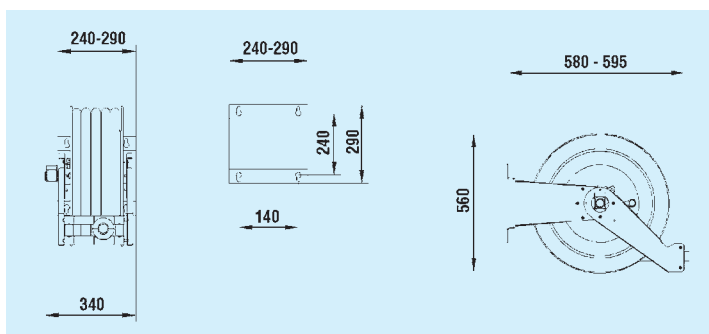
Schlauchauflaufroller mit Gleitrolle und mit Halterung aus pulverbeschichtetem Stahl



		VERNICIATO		INOX	
		RA2017	DA2111	RA2019	DA2201
Betriebsdruck	Bar	20	10	20	10
	psi	290	145	290	145
Schlauchlänge	m	-	15	-	15
	ft	-	50'	-	50'
Schlauchdurchmesser		-	3/4"	-	3/4"
Anschluss IN		3/4" BSP F	-	3/4" BSP F	-
Anschluss AUS		3/4" BSP F	-	3/4" BSP F	-
Höchstaufnahmekapazität 3/4"	m	15	-	15	-
	ft	50'	-	50'	-
	kg	25	32,5	27,5	35
	cm	61 x 61 x 35			

RA2019

Schlauchauflaufroller mit Trommel und Halterung in Edelstahl



SCHLAUCHAUFLAUFROLLER GROSSSERIE

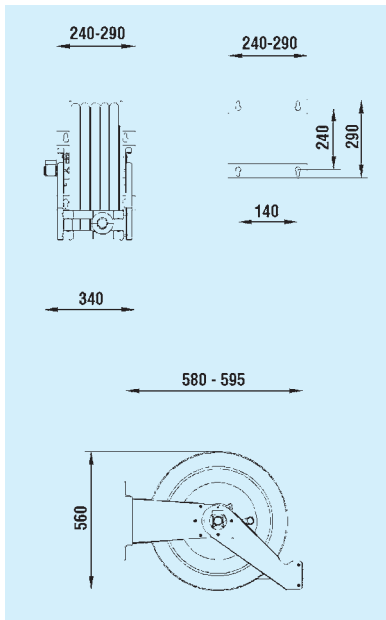
RA2018

Schlauchauflaufroller mit Trommel und Halterung im pulverbeschichteten Edelstahl.



RA2020

Schlauchauflaufroller mit Trommel und Halterung in Edelstahl.



		GEMALT			STAINLESS		
		RA2018	DA2121	DA2122	RA2020	DA2203	DA2202
Betriebsdruck	Bar	20	10	10	20	10	10
	psi	290	145	145	290	145	145
Schlauchlänge	m	-	20	14	-	20	14
	ft	-	66'	46'	-	66'	46'
Schlauchdurchmesser		-	3/4"	1"	-	3/4"	1"
Anschluss IN		1"BSP F	-	-	1"BSP F	-	-
Anschluss AUS		1"BSP F	-	-	1"BSP F	-	-
Höchstaufnahmekapazität 3/4"	m	20	-	-	20	-	-
	ft	66'	-	-	66'	-	-
Höchstaufnahmekapazität 1"	m	14	-	-	14	-	-
	ft	46'	-	-	46'	-	-
	kg	29	38	38,5	33,5	42,5	43
	cm	65 x 61 x 39					

EINSTELLBARE HALTEKONSOLE für Auflaufroller der „HOHER KAPAZITÄT“ „GROSSSERIE“ Serien

VA9003

Einstellbare Haltekonsole für Schlauchauflaufroller der Serien „HOHER KAPAZITÄT“ „GROSSSERIE“ im pulverbeschichteten Stahl.



Einstellbare Haltekonsole für Schlauchauflaufroller der Serien „HOHER KAPAZITÄT“ „GROSSSERIE“ in Edelstahl.



VA9004

FLEXIBLER SCHLAUCH

FÜR NIEDRIGE DRUCKWERTE

Betriebsdruckwert bei Förderung: 10 Bar - 145 PSI



Rohrverbindungsstücke



in Strählen

* Der Schlauch wird komplett zusammengesetzt geliefert einschließlich Schutzspirale gegen Zerquetschen

** Chargen von 40 m/min

*** Chargen von 50 m/min

	Durchmesser/Länge (mt)						gewinde
	Rohrverbindungsstücke			in Strählen			
	3/4" 19 x 26 mm	1" 25 x 35 mm	1 1/4" 32 x 42 mm	3/4" 19 x 26 mm	1" 25 x 35 mm	1 1/4" 32 x 42 mm	
VH9500	in Strang **						
VH9501	2						M/M 1"/1"
VH9502	3						M/M 1"/1"
VH9503	4						M/M 1"/1"
VH9505	6						M/M 1"/1"
VH9506	7 *						M/M 1"/1"
VH9507	10 *						M/M 1"/1"
VH9508	12 *						M/M 1"/1"
VH9509	15 *						M/M 1"/1"
VH9510	20 *						M/M 1"/1"
VH9560				in Strang ***			
VH9600		in Strang **					
VH9608		2					M/M 1"/1"
VH9601		4					M/M 1"/1"
VH9609		5 *					M/M 1"/1"
VH9603		6					M/M 1"/1"
VH9604		7 *					M/M 1"/1"
VH9605		10 *					M/M 1"/1"
VH9606		12 *					M/M 1"/1"
VH9607		14 *					M/M 1"/1"
VH9660					in Strang ***		
VH9650					2,5		M/M 1"/1"
VH9651					4		M/M 1"/1"
VH9652					6		M/M 1"/1"
VH9700			in Strang **				
VH9701			4				M/M 1 1/4" x 1 1/4"
VH9702			2				M/M 1 1/4" x 1 1/4"
VH9760						in Strang ***	
VH9750						2,5	M/M 1 1/4" x 1 1/4"
VH9751						4	M/M 1 1/4" x 1 1/4"
VH9752						6	M/M 1 1/4" x 1 1/4"



DV9609

Schlauchspirale 3/4"

DV9610

Schlauchspirale 1"

DV9611

Schlauchspirale 1 1/4"

Für **SCHLAUCHZUBEHÖR** siehe Seite 29

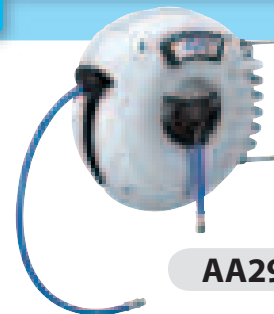
AUFLAUFROLLER UND HASPELN



AA2902
AA2903



AA2904
AA2905



AA2906

MIT LUFTSCHLÄUCHEN

		N x mm ²	∅		cm	
AA 2902	Reel master air 9		* 8 x 12 mm	9 mt	32x34x20	4,6 Kg
AA 2903	Reel classic air 10		6 x 10 mm	10 mt	29,5x30,5x16,5	3,5 Kg
AA 2904	Maxi reel air 15		* 8 x 12 mm	15 mt	38x39x25	6,5 Kg
AA 2905	Maxi reel air 10		10 x 15 mm	10 mt	38x39x25	6,5 Kg
AA 2906	Reel compact air 12		* 8 x 12 mm	12 mt	36x33x20	4,4 Kg

WA2903



WA2920
WA2921



WA2905



WA2919



MIT ELEKTROKABELN

		N x mm ²	WATT		cm	
WA 2903	Reel power 220/10 Schuko TUV	3 x 1,5 mm	800/2000	10 mt	29,5x30,5x16,5	4,5 Kg
WA 2905	Reel compact 220/18 TUV	3 x 1,5 mm	800/2000	18 mt	36x33x30	4,8 Kg
WA 2919	Big Reel TUV	5 x 1,5 mm	1000/3000	30 mt	44x51x23	11,6 Kg
WA 2920	Reel classic ground	1 x 6 mm	----	15 mt	28x28x19	2,8 Kg
WA 2921	WA2920 + Zange ATEX	1 x 6 mm	----	15 mt	29x29x27,5	3,8 Kg

WA2912



WA2907



WA2915



WA2909



NEONLEUCHTEN

		N x mm ²			cm	
WA 2907	Reel neon 24 volt	2 x 1 mm	2G7/11W	15 mt	29,5x30,5x22,5	5,5 Kg
WA 2909	Reel compact neon 24 volt	2 x 1 mm	2G7/11W	20 mt	36x33x30	5,7 Kg
WA 2912	Reel lamp 24 V	2 x 1 mm	E27/60W	15 mt	29,5x30,5x22,5	6,7 Kg
WA 2915	Reel lamp compact 24 V	2 x 1 mm	E27/60W	20 mt	36x33x30	6,1 Kg

LEUCH-
TEN